

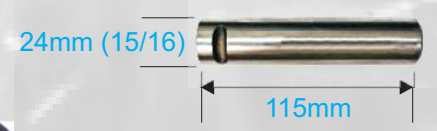
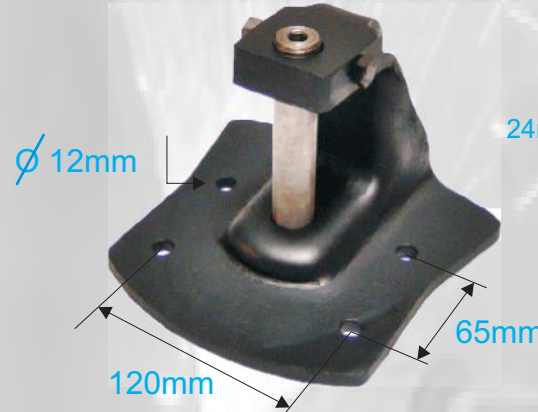
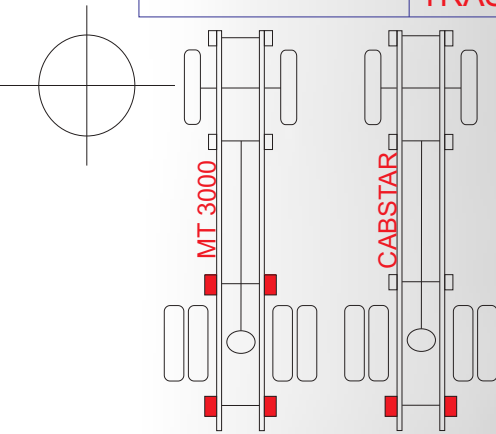


REPUESTOS ESPAÑA

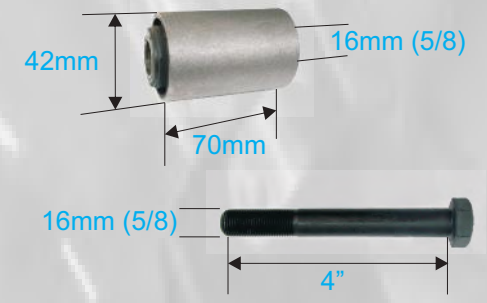
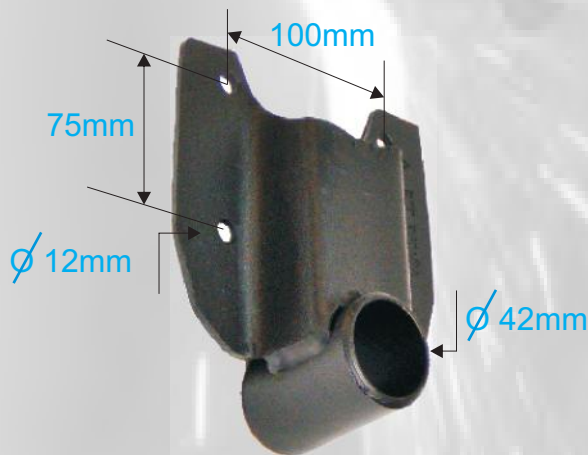
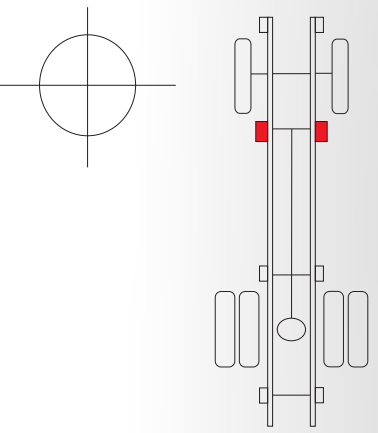
Soportería en Lamina para Automotores

SOPORTES MT3000

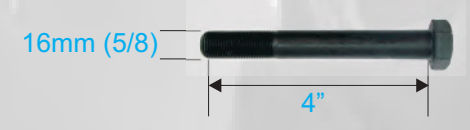
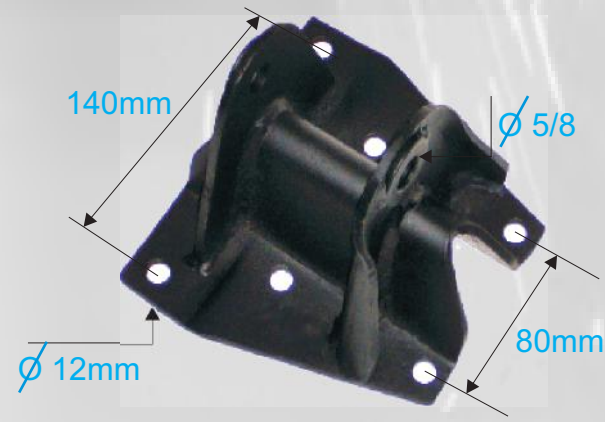
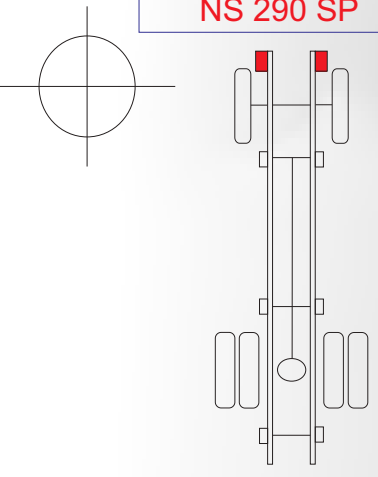
REFERENCIA	APLICACION	
NS 288 SP	MT3000 TRASERO CABSTAR TRASERO PARTE TRASERO	Para pasador de 24mm Para resorte de 63mm



REFERENCIA	APLICACION	
NS 289 SP	MT3000 DELANTERO PARTE TRASERO	Para pasador de 16mm (5/8) Para resorte de 70mm



REFERENCIA	APLICACION	
NS 290 SP	MT 3000 DELANTERO PARTE DELANTERO	Para pasador de 5/8 Para resorte de 70mm





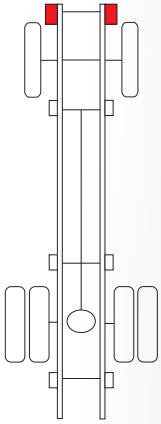
REPUESTOS ESPAÑA

Soportería en Lamina para Automotores

SOPORTES MT3000

REFERENCIA	APLICACION
------------	------------

NS 467 SP	Mt3000 DELANTERO PARTE DELANTERO	Base soporte NS 290 SP
-----------	----------------------------------	------------------------

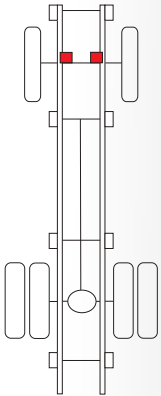


NS 290 SP

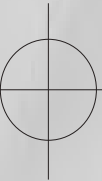


REFERENCIA	APLICACION
------------	------------

NS 473 SP	MT3000 ABRAZADERA BARRA ESTABILIZADORA DELANTERA	Con 04 2250
-----------	--	-------------

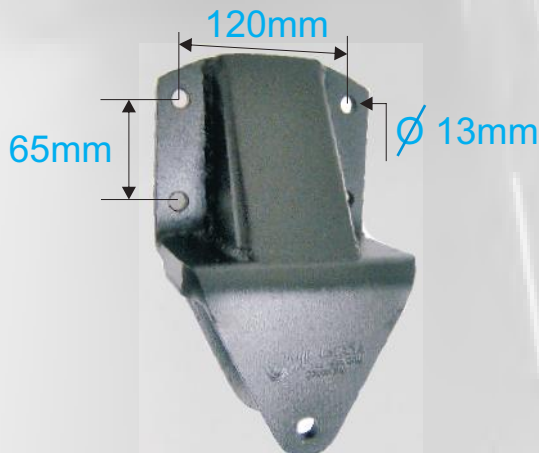
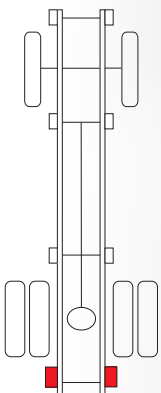


∅ 26mm



REFERENCIA	APLICACION
------------	------------

NS 609 SP	MT3000 CABSTAR TRASERA PARTE TRASERO ADAPTACION PATIN	Para resorte de 63mm
-----------	---	----------------------



120mm

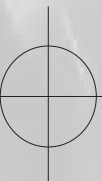
65mm

∅ 13mm



1/2

4 1/2



206



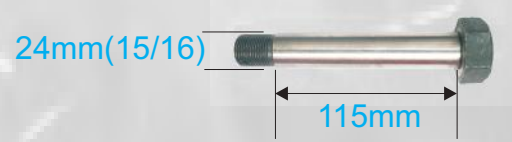
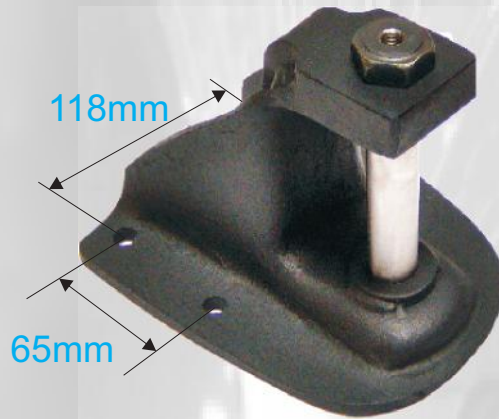
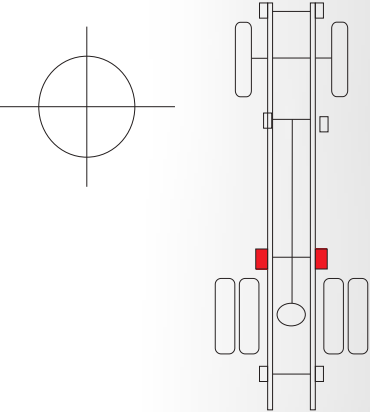
REPUESTOS ESPAÑA

Soportería en Lamina para Automotores

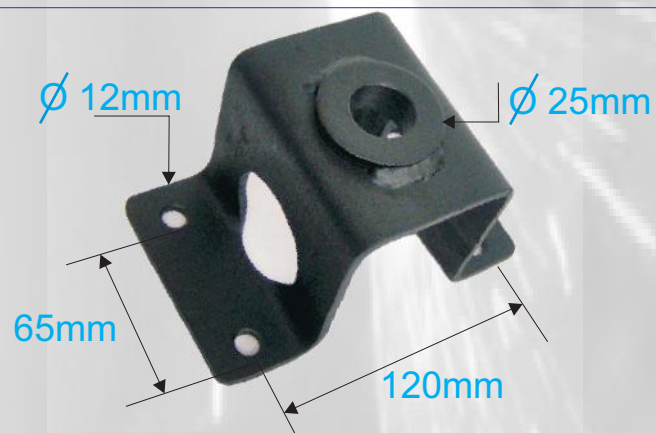
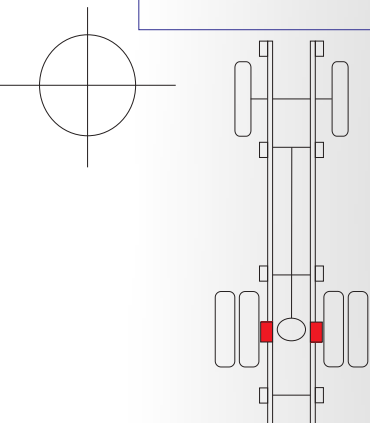
SOPORTES CABSTAR

REFERENCIA	APLICACION
NS 291 SP	CABSTAR TRASERO PARTE DELANTERO

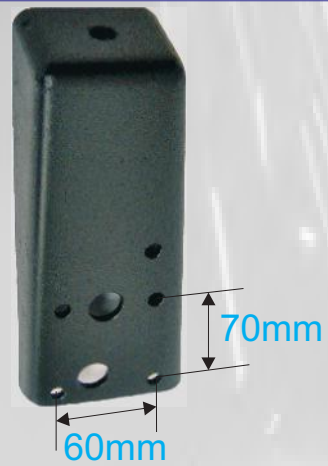
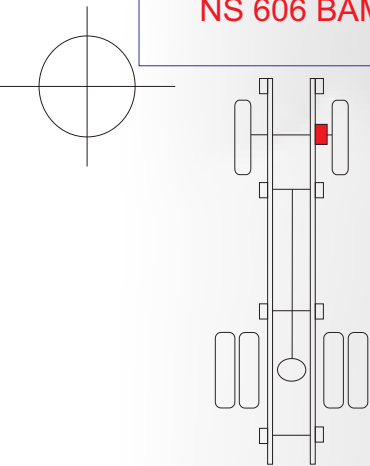
Para pasador de 24mm
Para resorte de 63mm



REFERENCIA	APLICACION
NS 605 SP	CABSTAR SOPORTE BARRA ESTABILIZADORA TRASERO



REFERENCIA	APLICACION
NS 606 BAM	CABSTAR BASE AMORTIGUADOR DELANTERA SUPERIOR DERECHA



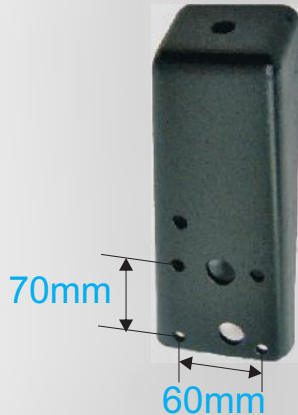
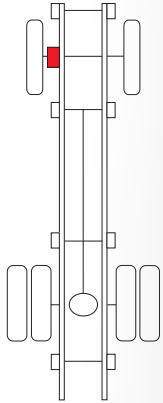


REPUESTOS ESPAÑA

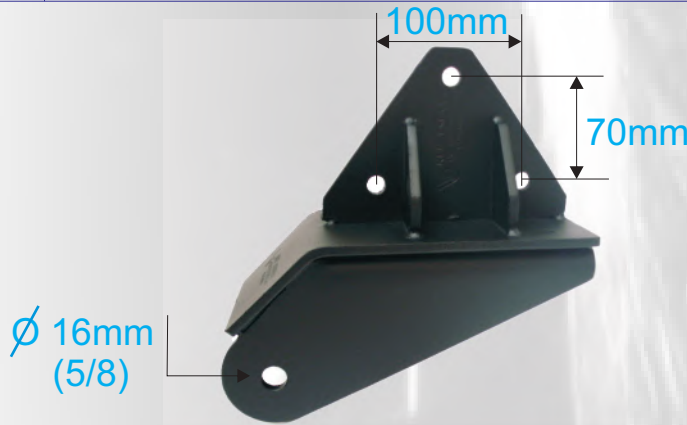
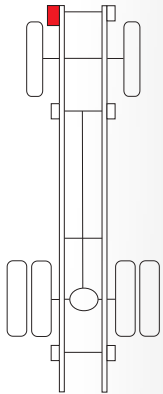
Soportería en Lamina para Automotores

SOPORTES AGRALE 4.5 8.5

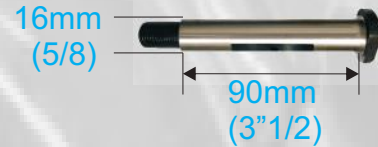
REFERENCIA	APLICACION
NS 607 BAM	CABSTAR BASE AMORTIGUADOR DELANTERA SUPERIOR IZQUIERDA



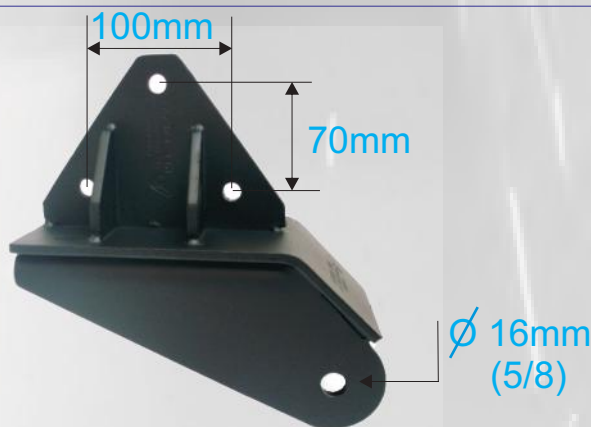
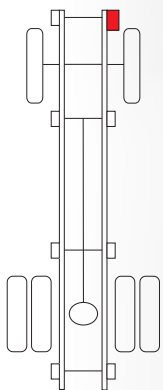
REFERENCIA	APLICACION
NS 805 SP	CABSTAR DELANTERO PARTE DELANTERO IZQUIERDO



Para pasador 16mm (5/8)
Para resorte de 70mm



REFERENCIA	APLICACION
NS 806 SP	CABSTAR DELANTERO PARTE DELANTERO DERECHO





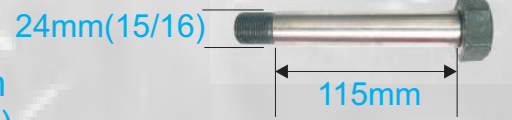
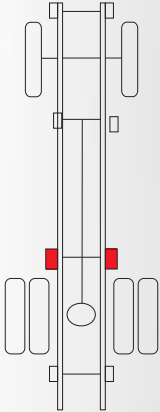
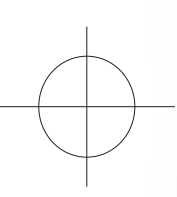
REPUESTOS ESPAÑA

Soportería en Lamina para Automotores

SOPORTES TK 55

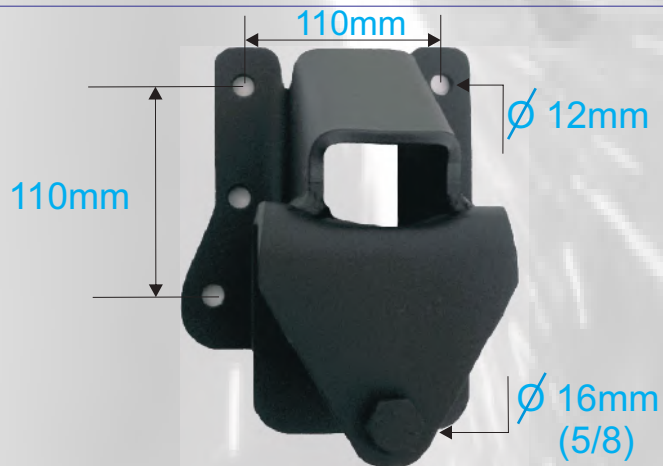
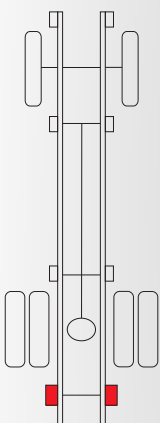
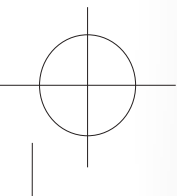
REFERENCIA	APLICACION
------------	------------

NS 655 SP	TK 55 TRASERO PARTE DELANTERO	Para pasador de 24mm Para resorte de 63mm
-----------	-------------------------------	--



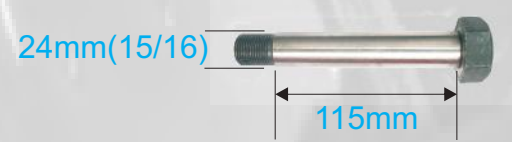
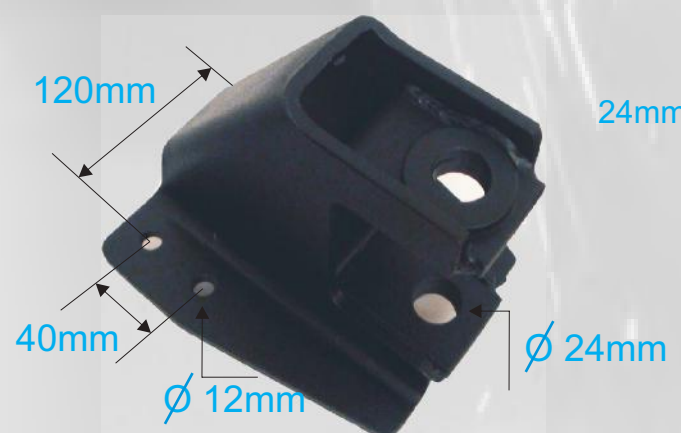
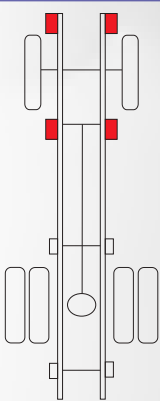
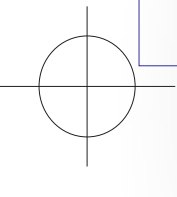
REFERENCIA	APLICACION
------------	------------

NS 656 SP	TK 55 TRASERO PARTE TRASERO	Para resorte de 63mm
-----------	-----------------------------	----------------------



REFERENCIA	APLICACION
------------	------------

NS 657 SP	TK 55 DELANTERA PARTE DELANTERA DELANTERA PARTE TRASERA	Para pasador de 24mm Para resorte de 63mm
-----------	--	--





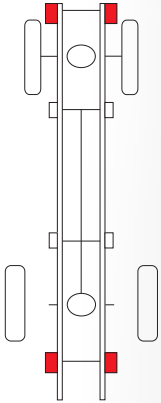
REPUESTOS ESPAÑA

Soportería en Lamina para Automotores

SOPORTES PATROL

REFERENCIA	APLICACION
------------	------------

NS 292 SP	PATROL PARTE BALANCIN CON PLATINA	Para pasador 5/8 Para resorte de 70mm Con HDD 7/8*5/8*2"1/4
-----------	-----------------------------------	---

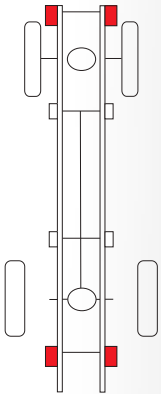


Ø 5/8

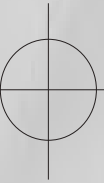


REFERENCIA	APLICACION
------------	------------

NS 293 SP	PATROL PARTE BALANCIN	Para pasador 5/8 Para resorte de 70mm Con HDD 7/8*5/8*2"1/4
-----------	-----------------------	---

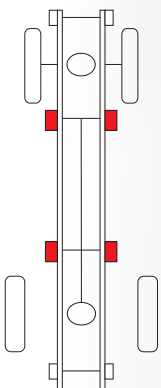


Ø 5/8

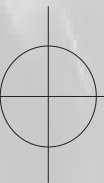


REFERENCIA	APLICACION
------------	------------

NS 294 SP	PATROL PARTE FIJA	Para pasador 9/16 Para resorte de 70mm
-----------	-------------------	---



Ø 9/16



210

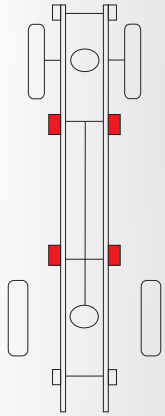
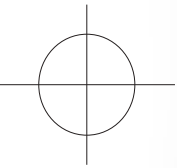


REPUESTOS ESPAÑA

Soportería en Lamina para Automotores

SOPORTES PATROL

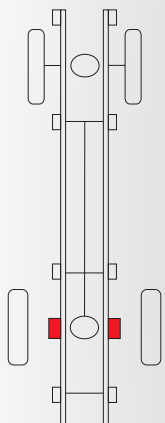
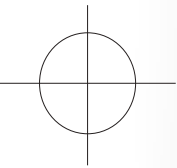
REFERENCIA	APLICACION	
NS 295 SP	PATROL PARTE FIJA	Para pasador de 5/8 Para resorte de 70mm



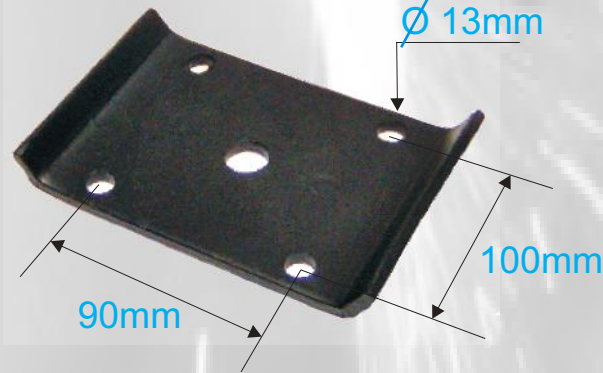
Ø 5/8



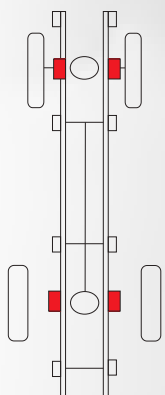
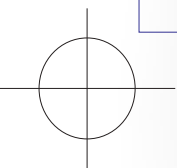
REFERENCIA	APLICACION	
NS 430 BH	PATROL BASE HOUSING	Para resorte de 70mm



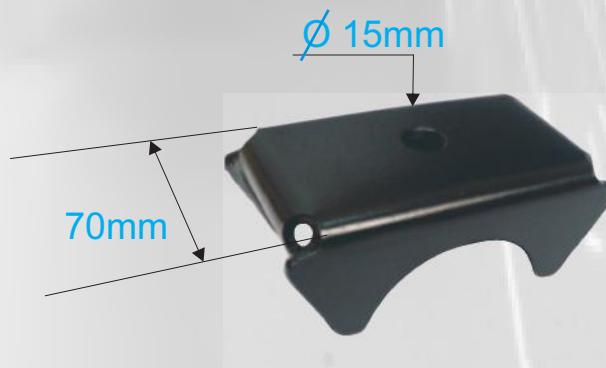
Ø 13mm



REFERENCIA	APLICACION	
NS 721 BH	PATROL BASE HOUSING REDONDA	Para resorte de 70mm



Ø 15mm





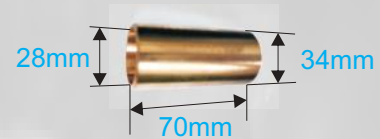
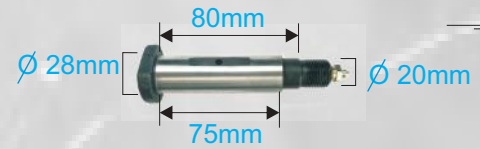
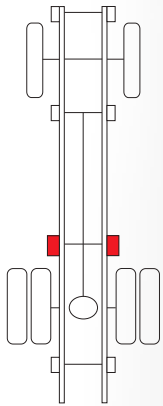
REPUESTOS ESPAÑA

Soportería en Lamina para Automotores

SOPORTES UD40 UD41

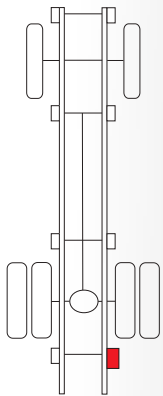
REFERENCIA	APLICACION
------------	------------

NS 665 SP	U40 UD41 TRASERO PARTE DELANTERO	Para pasador 25mm Para resorte de 70mm
-----------	----------------------------------	---



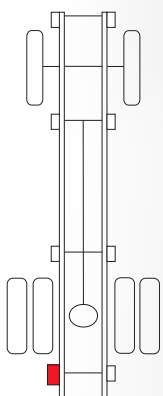
REFERENCIA	APLICACION
------------	------------

NS 740 SP	UD40 UD41 TRASERO PARTE TRASERO DERECHO	Para pasador 5/8 Para resorte de 70mm
-----------	---	--



REFERENCIA	APLICACION
------------	------------

NS 741 SP	UD40 UD41 TRASERO PARTE TRASERO IZQUIERDO	Para pasador 5/8 Para resorte de 70mm
-----------	---	--



212

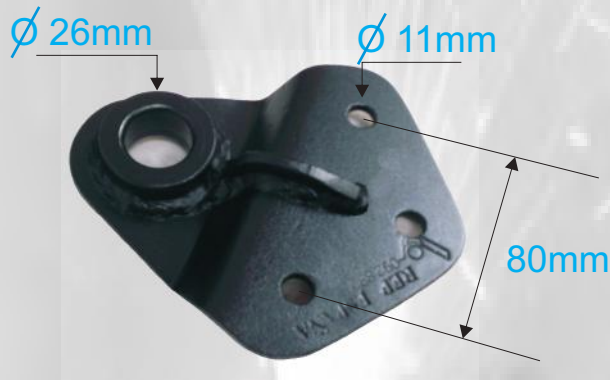
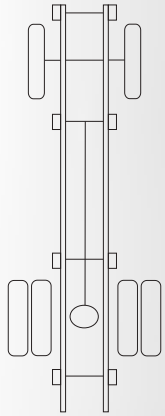


REPUESTOS ESPAÑA

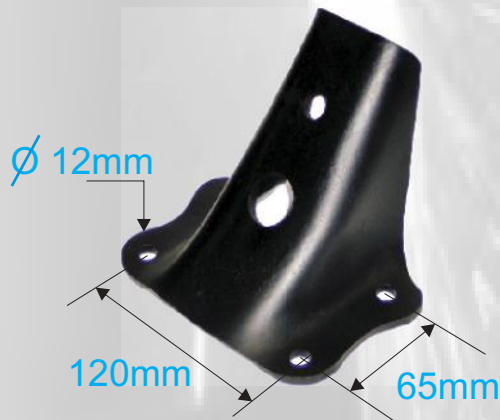
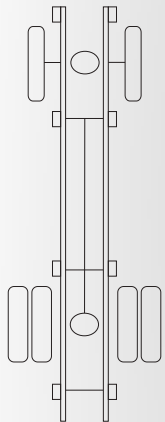
Soportería en Lamina para Automotores

SOPORTES TK 55 MOTOR 180

REFERENCIA	APLICACION
NS 846 SP	TK55 SOPORTE BARRA ESTABILIZADORA



REFERENCIA	APLICACION
NS 296 SP	SOPORTE MOTOR NISSAN 180





REPUESTOS ESPAÑA

Soportería en Lamina para Automotores

SOPORTES UD40 UD41

